

5 ANNI
GARANZIA

MADE
IN ITALY
100%

ALTO

TRABATTELLO ALTO

EUROPEAN
PROGRESSIVE
MODULE

6,20 m

4,90 m

CLASSE 3
200 kg/m²: EN 1004

200
kg
MAX

Carico massimo
inteso ripartito su un
solo piano

ULTIMO PIANO: H max 4,90 m
STRUTTURA: H max 6,20 m



EU **EN1004**
EUROPEAN NORM
81/2008
DECRETO LEGISLATIVO

BASE:
82x165 cm

STRUTTURA:
75x155 cm

PIANO LAVORO:
68x141 cm



**RAPIDO
MONTAGGIO!!**

Subito pronto all'uso.
Nessun componente
da montare



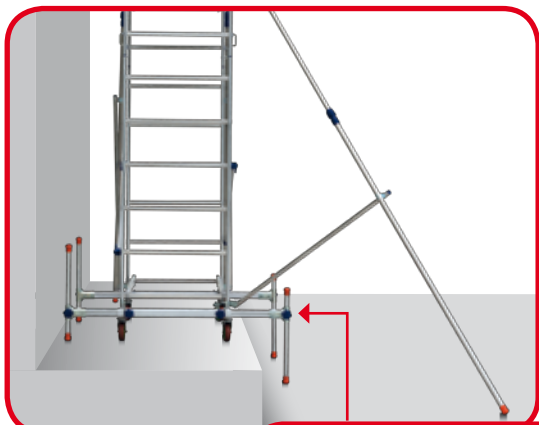
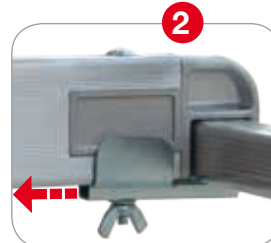
Struttura in alluminio con 4 ruote munite di freno.

3 possibili altezze:

H struttura: 2,05m = H di lavoro 3,00m

H struttura: 4,10m = H di lavoro 4,80m

H struttura: 6,20m = H di lavoro 6,90m



ACCESSORIO

Nr. 2 barre stabilizzatrici ad azione orizzontale e verticale

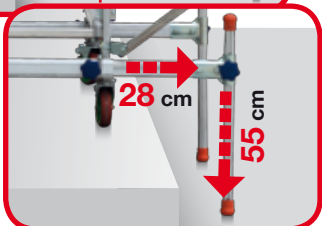
Cod. **ALT-LIV**

kg: 7,5

vol: 0,020 m³, Colli: 1

EAN 8028406109433

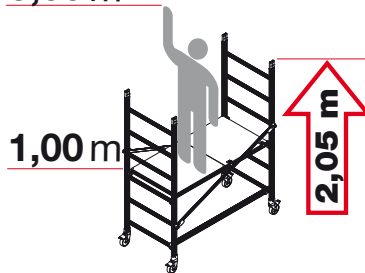
confezione da 2 pz.



- Quattro grandi stabilizzatori telescopici.
- Collegamenti diagonali ad espansione istantanea nei fori dei gradini tramite lunghe leve semplici da azionare **1**
- Collegamenti orizzontali con ganci di sicurezza di facile applicazione e massima tenuta. **2**

SENZA L'USO DI ZAVORRA ED ANCORAGGI

3,00 m



MODULO 1

2 spalle di base con ruote,
2 diagonali,
2 traverse di base,
1 piano con botola

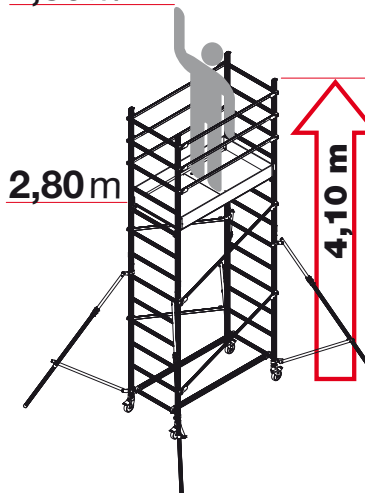


ALTO 205

(MODULO 1)

Cod. **M1** kg: 27 vol: 0,26 m³ Colli: 1
EAN 8028406109396

4,80 m



MODULO 2

Cod. **M2**
2 spalle a 7 gradini,
2 diagonali,
6 traverse orizzontali, 4
stabilizzatori telescopici,
1 fascia fermapiedi

kg: 35
vol: 0,30 m³, Colli: 1

EAN 8028406109402

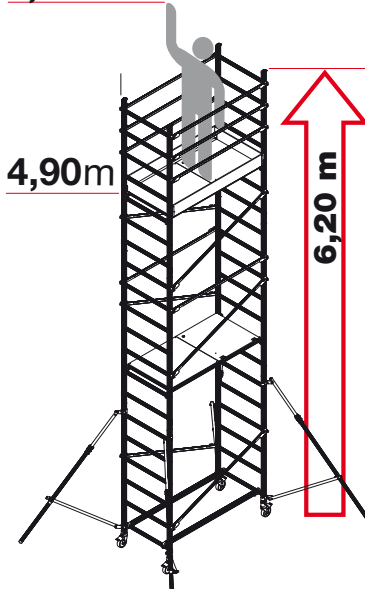


ALTO 410

(MODULO 1 + MODULO 2)

Cod. **AL410** kg: 62 vol: 0,56 m³ Colli: 2
EAN 8028406109426

6,90 m



MODULO 3

Cod. **M3**
2 spalle a 7 gradini,
2 diagonali,
2 traverse orizzontali,
1 piano con botola

kg: 24
vol: 0,29 m³, Colli: 1

EAN 8028406109419



ALTO 620

(MODULO 1 + MODULO 2 + MODULO 3)

Cod. **AL620** kg: 86 vol: 0,85 m³ Colli: 3
EAN 8028406109389



Pianale in legno Eurodeck melaminico antiscivolo e idroresistente con botola passante. Certificato:



ESCLUSIVO: fascia fermapiedi pieghevole in unico corpo!!